

# Termostatický směšovací ventil TSV

## 1 - Použití TSV

Termostatický směšovací ventil TSV udržuje teplotu vratné vody do kotle, minimálně na otevírací teplotě ventilu, tím zabráněje nízkoteplotní korozi a zanášení kotle. Kotel tak pracuje s vyšší účinností a prodlužuje se jeho životnost.

Při hoření se kromě jiných látek uvolňuje z paliva také voda ve formě vodní páry. Pokud je teplota spalin dostatečně vysoká, odchází pára se spalinami kominem. Pokud se však spaliny v některém místě podchladí, dojde v tomto místě ke kondenzaci vodních par. Vzniklý kondenzát obsahuje produkty spalování, které zejména při spalování dřeva či tuhých paliv mohou být velmi agresivní a mohou způsobovat rychlou korozi a zanesení teplotosměnných ploch (dehtování).

Termostatický směšovací ventil TSV směšuje chladnou vodu, která se vrací z otopného systému či akumulární nádrže, s horkou vodou z výstupu kotle a udržuje tak vratnou vodu do kotle a tím i jeho teplotosměnné plochy na teplotě, při které ke kondenzaci nedochází.

## 2 - Popis funkce a vyvážení ventilu

### Termostatický směšovací ventil TSV

Termostatický směšovací ventil TSV má zabudovanou termostatickou vložku, která zavírá vstup „A“ (z otopného systému), pokud je teplota vratné vody do kotle (výstup „AB“) nižší než otevírací. Po dosažení otevírací teploty termostat pomalu otevře vstup „A“ vratné vody z otopného systému tak, aby po smíchání s horkou vodou z výstupu kotle (vstup „B“) bylo dosaženo teploty vratné vody do kotle (výstup „AB“) o trochu vyšší než je otevírací teplota ventilu. Vstup „B“ zůstává vždy otevřený.

Protože ale vstup „B“ zůstává vždy otevřený, může podle konkrétních hydraulických poměrů docházet k tomu, že při vyšší teplotě vratné vody ze systému se bude přimíchávat více horké vody ze vstupu „B“, než by bylo potřeba pro dosažení optimální teploty na výstupu „AB“. Teplota vratné vody do kotle bude za těchto podmínek zbytečně vysoká. Pro správné nastavení optimálního průtoku při konkrétní aplikaci je třeba osadit před vstup „B“ vyvažovací ventil (vyhovuje např. běžný kulový kohout). Jeho dimenze může být až o dva stupně nižší než je dimenze hrdla „B“ (stejná dimenze může být celé potrubí mezi odbočkou z výstupu kotle a vstupem „B“), maximálně však stejné velikosti jako potrubí z výstupu „AB“.

### Nastavení vyvažovacího ventilu:

- Při prvním zátopu nechte ventil plně otevřený. Ihned po zátopu, ještě než zpátečka kotle dosáhne otevírací teploty ventilu TSV, nastavte vyvažovací ventil do mezipolohy mezi zavřeno a otevřeno. Ventil nechte pootevřený tak, aby kotlem protékal nejméně minimální průtok požadovaný výrobcem kotle (obvykle tomu odpovídá teplotní spád na kotli 20-30 °C při jeho plném výkonu). Sledujte výstupní teplotu z kotle, nesmí přesáhnout maximální provozní teplotu kotle v celém průběhu nárůstu teploty a to ani po dosažení plného výkonu kotle a jmenovité teploty zpátečky do kotle. Pokud by teplota na výstupu z kotle byla příliš vysoká, ventil více otevřete.
- Pokud je teplota výstupu „AB“ vyšší, ventil přestavte směrem k zavřené poloze.

Pokud ventil nelze správně nastavit, zkontrolujte hydraulické zapojení systému, zda nedochází k vyvolání nežádoucích protitlaků jiným čerpadlem či jiným nevhodným zapojením systému. Zkontrolujte také, zda oběhové čerpadlo za výstupem „AB“ ventilu je nastaveno na plný výkon a zda jeho výkon je odpovídající výkonu kotle.

Po vyvážení doporučujeme ovládací páku ventilu sejmout, aby později nedošlo omylem k jeho uzavření či jinému nežádoucímu pohybu.

Termostatický směšovací ventil je vyroben z mosazi, těsnění je z EPDM.

## 3 - Montáž a instalace

### Montáž termostatického směšovacího ventilu provedte v souladu s následujícími pokyny:

Ventil je možné namontovat v libovolné poloze. Při nevhodném uspořádání nebo spádování propojovacího potrubí může docházet k zavzdušňování ventilu. Tím může být omezena nebo dokonce znemožněna jeho funkce.

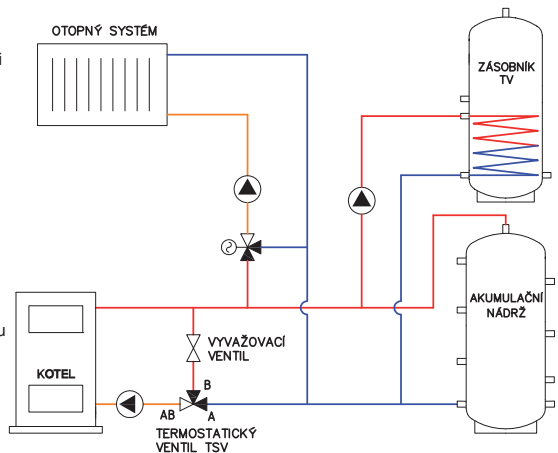
Přívodní potrubí do kotle připojte k výstupu z ventilu s označením „AB“.

Potrubí z otopného systému připojte ke vstupu „A“ a konečné výstupní potrubí z kotle propojte pomocí odbočky se vstupem „B“.

Dbejte na vhodné osazení uzavíracích ventilů, aby při čištění ventilu nebo výměně termostatické vložky nebylo nutno vypouštět vodu z celého otopného systému.

Při montáži vždy respektujte platné předpisy a údaje výrobce kotle.

### Příklad zapojení termostatického směšovacího ventilu:



## 4 - Technické parametry

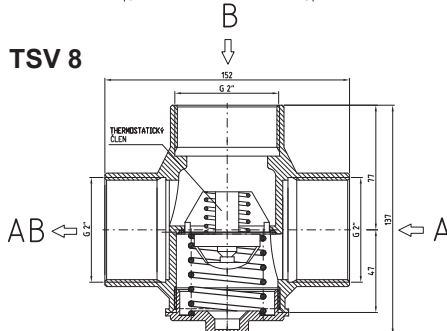
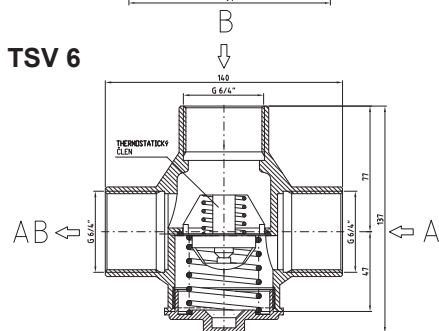
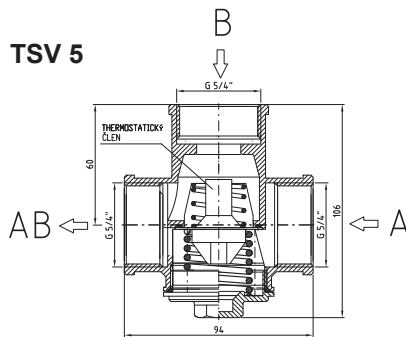
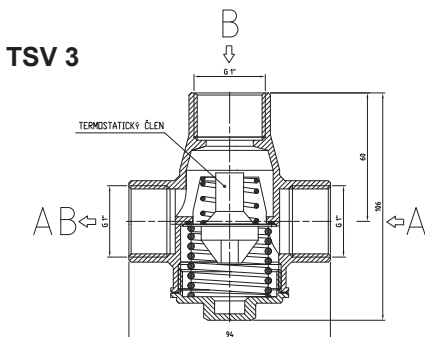
Model	TSV3	TSV5	TSV6	TSV8
Jmenovitá světlost DN [-]	25	32	40	50
Max. provozní přetlak [bar]	6	6	6	6
Připojovací závity ["]	1" vnitřní	5/4" vnitřní	6/4" vnitřní	2" vnitřní
Průtokový souč. Kvs z A do AB [m <sup>3</sup> /hod]	6,2	7,0	13,3	15,8
Průtokový souč. Kvs z B do AB [m <sup>3</sup> /hod]	*	*	*	*
Hmotnost ventilu [kg]	0,75	0,85	1,6	1,75
Rozměr O-kroužku pod zátkou [mm]	ø45×3	ø45×3	ø58×3	ø58×3

\* Hodnota Kvs závisí na nastavení vyvažovacího ventilu.

Objednávací kód	TSV3	TSV5	TSV6	TSV8
45 °C - vysoká těsnost	10741	11802	11876	11877
55 °C - vysoká těsnost	10348	11803	11820	11818
61 °C - standardní těsnost	-	-	11525	-
65 °C - vysoká těsnost	10347	11804	11821	11819
77 °C - standardní těsnost	10742	11836	-	-
83 °C - vysoká těsnost	-	-	11996	-

- v tomto provedení není k dispozici

## 5 - Rozměrové náčrtky



## 6 - Údržba a opravy

Termostatický směšovací ventil TSV pracuje automaticky, bez nároku na elektrickou energii, obsluhu či údržbu. Při jeho zanesení nečistotami z otopného systému nebo při poruše termostatického členu zavřete kulové ventily na všech připojovacích potrubích, aby nedošlo k vypuštění systému. Stranovým klíčem #21 nebo jiným vhodným nástrojem povolte zátku. Vyměňte přítlačnou pružinu členu a termostatický člen.

Při zpětné montáži dbejte na to, aby termostatický člen dosedl v celé ploše na těsnící o-kroužek a aby přítlačná pružina členu byla vystředěna vodicím osazením v zátku.

04/2012



## 1 - Advantages of TSV

TSV thermostatic mixing valve keeps the return water temperature at the opening value of the valve at least, preventing corrosion and boiler fouling. The boiler then operates with higher efficiency and longer service life.

Burning causes release of water, among others, from the fuel in the form of steam. If the flue gas is hot enough, the steam leaves through the chimney together with flue gas. However, if the flue gas gets cooler at some spot, condensation of water vapor occurs there. The condensate contains products of burning that can be very aggressive esp. when burning wood or solid fuel and thus cause fast corrosion and deposit formation on heat transfer surfaces (tarring).

TSV thermostatic mixing valve mixes cold return water from a heating system/accumulation tank with hot water from a boiler and so keeps the return water to a boiler (and its heat transfer surfaces as well) at a temperature when no condensation occurs.

## 2 - Operation description and balancing the valve

TSV thermostatic mixing valve is fitted with an integrated thermostatic insert that will close the "A" inlet (from a heating system), if the return water temperature to the boiler ("AB" outlet) is lower than the opening temperature. As soon as the opening temperature is reached, the thermostat starts opening the "A" inlet slowly and mixing the cold return water with the hot water from the "B" inlet (boiler outlet) with the aim to reach the return temperature ("AB" outlet) slightly higher than the valve's opening temperature. The "B" inlet remains always open.

However, since the "B" inlet remains permanently open, it may happen depending on the hydraulic conditions that under a higher return temperature more hot water will be mixed from the "B" inlet than necessary for reaching the optimum temperature at "AB" inlet. Under these conditions, the return water temperature will be unnecessarily high. In order to set the optimum flow rate for a specific application, a balancing valve shall be fitted before the "B" inlet (e.g. a plain ball valve is sufficient), its size can be two sizes down from the dimension of "B" inlet (like the entire piping between the Tee at the boiler outlet and the "B" inlet), however not bigger than the piping from "AB" outlet.

**Adjusting the balancing valve:**

- Set the valve to fully open for the first firing. Immediately after firing up, before the return line reaches the opening temperature of the TSV valve, set the balancing valve to half open. Let it partially open in such a way that at least the min. flow required by the boiler manufacturer passes through the boiler (usually this corresponds to a temperature drop at the boiler of 20-30 °C at full power). Monitor the boiler flow temperature, it must not exceed the max. operation temperature during the entire temperature ramp, nor after the full output is reached with nominal return temperature. Should the flow temperature rise too high, open the valve a bit more.
  - If the temperature at the "AB" outlet is higher, adjust the valve towards closed.
- In case the valve cannot be set properly, check the hydraulic scheme of the system for undesired counter-pressures from another pump or from other wrong connections in the system. Also check that the circulation pump after the "AB" outlet of the valve is set to full power and its performance is suitable for the boiler output.
- It is recommended to remove the lever of the balancing valve after balancing in order to avoid possible unintentional shut-off or other movement of the lever.
- The thermostatic mixing valve is made of brass, sealings are made of EPDM.

## 3 - Mounting and installation

**Install the thermostatic mixing valve in compliance with the following instructions:**

- The valve may be installed in any position. When the connection pipes are not arranged or sloped properly, the valve might get blocked with air. This might limit or even disable its operation!
- Connect the valve outlet marked "AB" to the piping entering the boiler.
- Connect the return line from the heating system to the "A" inlet, and the outlet pipe from the boiler to the "B" inlet via a T-piece.
- Consider fitting shut-off valves so that the entire heating system needn't be drained for valve cleaning or replacing the thermostatic element.
- When installing the valve, always respect valid rules and instructions from the boiler manufacturer.

