

Návod k použití

Elektrická topná tělesa s termostatem **- stříbrné a bílé provedení**



CE

CZ
verze 1.0

Regulus[®]

Použití a funkce termostatu

- Je vhodný ke spínání jednofázového elektrického topného tělesa s max. výkonem 900 W.
- Při funkci termostatu zapíná a vypíná topné těleso v závislosti na požadované a aktuální teplotě v místnosti (vytápění na zvolenou teplotu v rozsahu 5 až 35 °C).
- Při funkci časového spínače zapne topné těleso na nastavenou dobu (vytápění po zvolený časový úsek v rozsahu 15 min. až 5 hodin).
- Snadné ovládání pomocí tří tlačítek: *nahoru* ▲, *dolů* ▼ a *potvrdit* ⇐.
- LCD displej zobrazuje teplotu okolí a odpočítávaný čas do vypnutí funkce časového spínače.
- Signalizace sepnutí je indikována symbolem plamínku na displeji a rozsvícením zelené LED.
- Funkce protimrazové ochrany sepne topné zařízení při poklesu okolní teploty pod 5 °C a na displeji se zobrazí symbol vločky.
- Funkci časovače lze vypnout návratem do režimu termostatu.

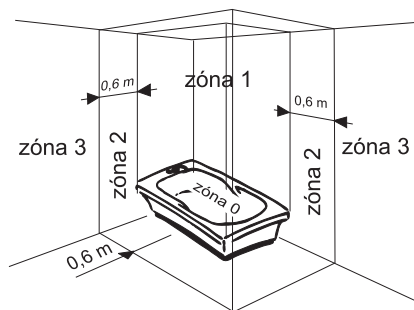
Technické parametry termostatu

Typ	TNT63
Napájení	230 V~ / 50Hz
Spínaná zátěž	6 A
Tepelné čidlo	NTC
Pracovní teplota	0 - 45 °C
Nastavení doby časovače	15 min. - 5 hod. s krokem 15 min.
Nastavení teploty termostatu	5 - 35 °C s krokem 0,5 °C
Rozmezí zobrazované teploty okolí	0 - 40 °C s krokem 0,5 °C
Provozní vlhkost	5 - 95 % (prostředí bez kondenzace)
Krytí	IP 54
Skladovací teplota	-20 až 55 °C

Umístění a montáž termostatu

V případě použití termostatu v koupelnách nebo v místnostech s umývacími prostory je možné jej zapojit do pevné zásuvky s proudovým chráničem se jmenovitým vybavovacím reziduálním proudem nepřesahujícím 30 mA, která je umístěna v zóně 3 dle ČSN 33 2000-7-701 (viz obr.) nebo pevným připojením do krabice svorkovnice.

Při montáži topného tělesa vybaveného termostatem TNT63 je nutné závit dotahovat přes přírubu topného tělesa. Nikdy nedotahujte uchopením za vlastní termostat. Hrozí jeho poškození nebo úplné zničení.



Popis a nastavení režimu termostatu - běžný režim

Po zapnutí termostatu se na displeji termostatu zobrazí nápis „On“ a teplota 20 °C. Po chvíli je změněna skutečná teplota okolí a ta je nadále zobrazována.

V tomto režimu termostat spíná či vypíná topné těleso tak, aby teplota v místnosti dosáhla zvolené hodnoty (*výrobní nastavení je 20 °C*).

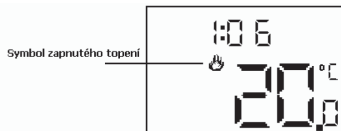


Jinou hodnotu teploty nastavíme stisknutím tlačítka *nahoru* ▲ či *dolů* ▼, kdy začne na displeji blikat čas časovače. Po stisknutí tlačítka *potvrdit* (⇐) se rozblíká nastavovaná teplota, kterou zvolíme pomocí tlačítka *nahoru* ▲ či *dolů* ▼ v rozsahu 5 až 35 °C s krokem 0,5 °C. Hodnotu uložíme stisknutím tlačítka *potvrdit* (⇐). Na displeji opět svítí nápis „On“ a teplota okolí.

Popis a nastavení režimu časového spínače

Z běžného režimu přepneme termostat do režimu časového spínače stisknutím tlačítka *potvrdit* (↵). Na displeji se zobrazí odpočítávaný čas a symbol sepnutého topného zařízení (plamínek). Začne odpočítávání nastaveného (resp. přednastaveného) času. Odpočítávání je indikováno blikáním dvojtečky u zbývajících času (*výrobní nastavení časovače je 2:00 hod.*). Termostat s krátkou prodlevou sepně topné těleso. To je indikováno rozsvícením zelené LED. Topné těleso je sepnuta bez ohledu na teplotu okolí a nastavenou teplotu.

Jinou hodnotu časovače nastavíme stisknutím tlačítka *nahoru* ▲ či *dolů* ▼, kdy začne na displeji blikat čas časovače. Interval zvolíme pomocí tlačítka *nahoru* ▲ či *dolů* ▼ v rozsahu 15 min. až 5 hodin s krokem 15 minut. Pokračujeme stisknutím tlačítka *potvrdit* (↵). Po následném stisknutí tlačítka *potvrdit* (↵) se na displeji opět zobrazí odpočítávaný čas a symbol plamínku. Změna nastavené hodnoty časovače se provede v případě, když výchozí stav je režim termostatu. V případě režimu časového spínače se změna hodnoty časovače aktualizuje až po dvojnásobném stisknutí tlačítka *potvrdit* (↵). Začne odpočítávání času. Po odpočítání na nulu skončí režim časovače a termostat se přepne do běžného režimu. Na displeji opět svítí nápis „On“ a teplota okolí.



Poznámka:

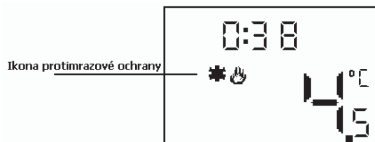
Teplotu i čas odpočítávání lze během běžného režimu i během režimu časovače měnit. Po stisknutí tlačítka potvrdit (↵) se termostat vrátí do toho režimu, který jsme opustili použitím tlačítka nahoru ▲ či dolů ▼. Nebude-li během nastavování termostatu po dobu 10 sec. stisknuto žádné tlačítko, termostat se vrátí zpět do toho režimu, který jsme opustili použitím tlačítka nahoru ▲ či dolů ▼.

Upozornění:

V případě odpojení termostatu od zdroje el. energie či při jejím výpadku budou nastavené hodnoty smazány a nastavení termostatu se vrátí na výrobní hodnoty.

Regulace teploty

- 1) Zapnutí topného tělesa: Topení je zapnuto (termostat sepnut), je-li okolní teplota o 0,5 °C menší než nastavená teplota.
- 2) Vypnutí topného tělesa: Topení je vypnuto (rozepnut termostat), je-li okolní teplota o 0,5 °C větší než nastavená teplota.
- 3) Klesne-li okolní teplota pod 5 °C, je aktivován režim protimrazové ochrany a topení je zapnuto bez ohledu na požadovanou teplotu. Režim protimrazové ochrany je na displeji zobrazen symbolem *.



Popis elektrického topného tělesa

Koupelnové radiátory zapojené do klasické teplovodní otopné soustavy je možné vybavit elektrickým topným tělesem s termostatem. V tomto případě se elektrické topné těleso s termostatem instaluje přes T-kus a náplň radiátoru je ohřívána elektrickým topným tělesem, nebo pomocí stávajícího teplovodního zdroje otopné soustavy. U koupelnových radiátorů, které nejsou součástí teplovodní otopné soustavy, se elektrické topné těleso s termostatem instaluje bez T-kusu. Elektrický přívod k elektrickému topnému tělesu s termostatem se zapojí na 230 V / 50 Hz a nastaví se požadovaná teplota ohřevu.

Koupelnové radiátory s kombinovaným způsobem vytápění lze umístit v zónách 2 a 3 (dle ČSN 33 200-7-701, vedle umyvadla, vany nebo sprchového koutu).

Jednoduchou instalací doporučeného elektrického topného tělesa s termostatem do radiátoru lze tedy získat komfortní otopný převk.

Obecné informace

Tento návod k použití je nedílnou a důležitou součástí výrobku a musí být předán uživateli. Pečlivě si přečtěte pokyny uvedené v tomto návodu, jelikož obsahují důležité informace ohledně bezpečnosti, instalace, používání a údržby. Uchovejte tento návod pro případné pozdější použití.

Instalaci elektrického topného tělesa s termostatem musí provést kvalifikovaná osoba v souladu s platnými předpisy a podle návodu výrobce.

Nesprávná instalace může způsobit závažná zranění lidem i zvířatům a škody na majetku. Toto zařízení je určeno pro vytápění jako doplněk ke koupelnovým topným tělesům.

Výkon elektrického topného tělesa s termostatem se volí v závislosti na tepelném výkonu radiátoru. V technických údajích každého radiátoru je uveden maximální výkon elektrického topného tělesa.

V žádném případě se nesmí použít elektrické topné těleso o větším výkonu, než je předepsán výrobcem pro daný typ a velikost radiátoru!

Elektrické topné těleso s termostatem musí být instalováno pouze ve vertikální poloze s elektrickým přívodem dole. Pro bezpečný provoz je také nutno zajistit, aby náplň radiátoru, která vlivem zvýšené teploty nabývá na objemu, mohla odcházet do expanzní nádoby.

Používání zařízení k jiným účelům než výše uvedeným je zakázáno a výrobce nenese žádnou odpovědnost za škodu vzniklou nevhodným nebo špatným použitím. K vnějšímu čištění použijte nejlépe hadr namočený do přípravku vhodného k tomuto účelu. Nikdy nepoužívejte abrazivní látky, ani rozpouštědla.

Před zahájením prací či údržby na zařízení vždy napřed odpojte přívod elektrické energie. Pokud zařízení jeví známky poruchy, vypněte ho a přivolejte servisního pracovníka.

Technické údaje elektrických topných těles

Provozní napětí:	230 V/50 Hz
Krytí:	IP 44 (zóna 2 nebo 3 dle ČSN 33 2000-7-701)
Průměr závitů:	G 1/2"

Příkon [W]	300	400	500	600	700	800	900
Montážní délka [mm]	395	435	535	585	685	735	835

Provoz

Termostat řídí teplotu elektrického topného tělesa spínáním a rozepínáním jeho napájení. Na displeji ukazuje nastavovanou nebo měřenou teplotu. Elektrické topné těleso je vybaveno vratnou automatickou tepelnou pojistkou s vypínací teplotou 90 °C. Po ochlazení elektrického topného tělesa na 35 °C se automatická tepelná pojistka opět sepně bez nutnosti restartu či jiného zásahu obsluhy. Těleso je také vybaveno bezpečnostní pojistkou proti přehřátí, která těleso trvale vypne při překročení teploty 110 °C.

Instalace

Instalace elektrického topného tělesa s termostatem do radiátoru musí být provedena v souladu s příslušnými bezpečnostními a technickými předpisy a normami (zejména ČSN 33 2000-7-701), v souladu s doporučením výrobce radiátoru a musí ji provést kvalifikovaná a odborně vyškolená osoba. Topné těleso musí být celou dobu provozu ponořeno v ohříváné kapalině až po hlavici! Výkon elektrického topného tělesa se volí v závislosti na maximálním tepelném výkonu radiátoru dle doporučení výrobce a v závislosti na jeho montážní délce.

Údržba

Zařízení nevyžaduje po instalaci v podstatě žádnou údržbu. V případě poškození přívodního kabelu zařízení odpojte od sítě a volejte odborný servis. Je zakázáno provádět jakékoliv neautorizované opravy nebo úpravy elektrického topného tělesa s termostatem.

DŮLEŽITÉ INFORMACE O SPRÁVNÉ LIKVIDACI ZAŘÍZENÍ PODLE EVROPSKÉ SMĚRNICE 2002/96/ES

Tento spotřebič nesmí být likvidován spolu s komunálním odpadem. Musí se odevzdat na sběrném místě tříděného odpadu, nebo ho lze vrátit při koupi nového spotřebiče prodejci, který zajišťuje sběr použitých přístrojů.

Dodržováním těchto pravidel přispějete k udržení, ochraně a zlepšování životního prostředí, k ochraně zdraví a k šetrnému využívání přírodních zdrojů.

Tento symbol přeškrtnuté a podržené popelnice v návodu nebo na výrobku znamená povinnost, že se spotřebič musí zlikvidovat odevzdáním na sběrném místě.



Evidenční číslo výrobce:
02771/07-ECZ

The power output of the heating element shall be selected with respect to the heating output of the radiator. Technical data of any radiator shall include the max. power output of an electric heating element. In no event an electric heating element can be used of a higher output than set by the manufacturer for the given radiator type and size!

This electric heating element may be installed vertically only with the electric cord downwards. It is also essential for a safe operation that the expanded volume of the heating liquid inside the radiator can flow into an expansion vessel when heated.

Using the appliance for other purposes than above described is forbidden and the manufacturer accepts no responsibility for damage caused by improper or wrong use. Clean its exterior with a soft cloth and a suitable detergent. Never use abrasive cleaners or solvents.

Unplug the element before cleaning or performing maintenance. In case the appliance does not work properly, turn it off and contact your service provider.

Technical Data

Voltage:

EI, protection:

Thread diam.:

230 V/50 Hz
IP 44 (zone 2 or 3 according to IEC 60335-1-701)
G 1/2"

Operation

The heating element temperature is controlled by the thermostat, switching the power supply on and off. The display shows either the measured temperature or the temperature being set. This electric heating element is equipped with an automatic thermal reset at 90 °C that will release again automatically when cooled down to 35 °C. The element is also equipped with a safety cutoff that turns it off permanently when the temperature exceeds 110 °C.

Installation

Installation of the heating element into a radiator must be done in compliance with the respective safety and technical rules and standards, in accordance with recommendations of the radiator manufacturer, and must be done by qualified staff only. During the operation, the heating element shall be immersed into the heated liquid up to its head! The output of the electric heating element shall be selected with respect to the max. thermal output of the radiator, as recommended by its manufacturer and depending on its assembly length.

Maintenance

Once installed, this appliance requires almost no maintenance. In case the power cable suffers damage, disconnect the appliance from the mains and contact a specialized service. It is forbidden to perform any unauthorized repairs or modifications to the heating element.

IMPORTANT INFORMATION ON PROPER DISPOSAL OF E-WASTE AS REQUIRED BY THE EC DIRECTIVE 2002/96/EC (WEEE)

Do not dispose of this product as unsorted municipal waste.

Please dispose of this product by returning it to the point of sale or to your local municipal collection point for recycling. Respecting

these rules will help to preserve, protect and improve the quality of the environment, protect human health and utilize natural resources

prudently and rationally. The crossed out wheeled bin with marking bar, printed either in the Manual or on the product itself, identifies that the

product must be disposed of at a recycling collection site.

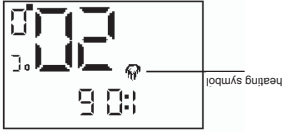


WEEE Registration Number: 02771/07-ECZ

Timer Mode Description and Setting

Switching from the basic mode to timer is done by pressing "OK" (↵). The time left is displayed as well as a heating symbol (flame). Countdown of the set (or preset) time will start, indicated by a blinking colon in the time left (default setting is 2:00 hours). The thermostat will turn on the heating element with a short delay which is indicated by green LED. The heating element is on disregarded of the ambient and set temperatures.

The timer value can be changed by pressing the key "up" ▼ or "down" ▲, the timer will start blinking. Select the desired time period by pressing "up" ▼, "down" ▲ in the range between 15 min. and 5 hours, in steps of 15 min. and confirm by "OK" (↵). After another pressing "OK" (↵) the time left and a flame symbol appear on the display again. The timer value will change in case when the basic mode is the thermostat mode. In a timer mode, the changed timer value will be accepted only after pressing the "OK" symbol (↵) twice. Countdown will start. As soon as the set time has elapsed, the thermostat switches back to the basic mode. "On" and the ambient temperature are displayed again.



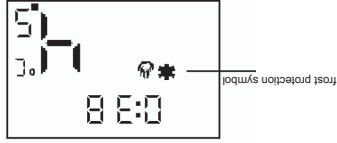
Note:

Both the temperature and time left can be changed during countdown. After the key "OK" (↵) is pressed, the thermostat returns to the mode prior to pressing "up" ▼ or "down" ▲.

Warning:
In case of a power breakdown or disconnecting the thermostat from its power supply, all the set values will be lost and default settings renewed.

Temperature Control

- 1) Heating element ON: Heating is on (thermostat closed) if the ambient temperature is below the set value by 0.5 °C.
- 2) Heating element OFF: Heating is off (thermostat open) if the ambient temperature exceeds the set value by 0.5 °C.
- 3) If the ambient temperature falls below 5 °C, the frost protection mode is activated and heating turned on disregarded of the set temperature. The frost protection mode is indicated by this symbol *



Description

Towel radiators in a traditional hot-water heater heating circuit can be equipped with an electric heating element. In such a case, the heating element shall be installed into a T-piece. The radiator is then heated either by the electric heating element, or from a heating circuit. For isolated towel radiators the heating element shall be installed without the T-piece. The heating element with thermostat shall be wired to 230V/50Hz power supply and the desired temperature set. Washbasin, bathtub or shower cabin). In this simple way, a comfortable heating body can be obtained.

General Information

This Manual is an integral and important part of the product and must be handed over to the User. Read carefully the instructions in this Manual as they contain important information concerning safety, installation, operation and maintenance. Keep this Manual for later reference. **The appliance shall be installed by a qualified person according to valid rules and Manufacturer's Instructions.** Wrong installation may cause serious harm to persons and animals and also damage to property. This appliance is intended for heating, as an accessory to towel radiators.

Application and Functions

- Suitable for switching a single-phase electric heating element of 900 W max.
- In thermostat mode, the heating element is switched alternately on and off depending on the desired and actual room temperature (heating to a desired temperature between 5 and 35 °C).
- In timer mode, the heating element is switched on for the preset time (heating for a desired time period between 15 min. and 5 hours).
- Easy control using 3 keys: **up** ▲, **down** ▼ and **OK** ◻.
- Ambient temperature and countdown time to switch-off are shown on the LCD.
- Green LED and a flame symbol indicate ON condition.
- When the ambient temperature falls below 5 °C, the frost protection function is turned on and a snowflake symbol appears on the display.
- Timer functions can be switched off by returning to the thermostat mode.

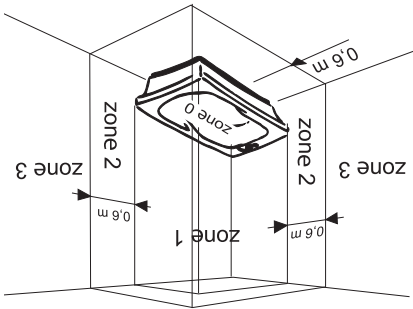
Technical Data

Type	TNT63
Power supply	230 V ~ / 50Hz
Switched load	6 A
Temperature probe	NTC
Working temperature	0 - 45 °C
Timer setting range	15 min. - 5 hours in steps of 15 min.
Temperature setting range	5 - 35 °C in steps of 0.5 °C
Displayed temperature range	0 - 40 °C in steps of 0.5 °C
Permissible humidity	5 - 95 % (non-condensing)
El. protection	IP 54
Storing temperature	-20 to 55 °C

Installation

When used in bathrooms or lavatories, the TNT63 can be power-supplied from a wall socket located in zone 3 (see pic.), fitted with a RCD with rated residual operating current not exceeding 30 mA, or from fixed wiring in a back box.

When installing a heating element fitted with a TNT63 thermostat, it shall be tightened using the element's flange. Never tighten the thread grasping at the thermostat itself. This may cause damage to the thermostat or even its destruction.



Thermostat Mode Description and Setting - Basic Operation

When the TNT63 thermostat is turned on, the value of 20 °C and "On" appear on the display. After a while the real ambient temperature is measured and kept displayed. In this mode, the thermostat switches the heating element alternately on and off in order to reach the desired temperature (the default setting is 20 °C).



The temperature can be changed by pressing the key "up" ▲ or "down" ▼, the timer will start blinking. Press "OK" ◻ and the temperature will start blinking. Select the desired value by pressing "up" ▲ or "down" ▼ in the range of 5-35 °C in steps of 0.5 °C. The desired value needs to be saved by pressing "OK" ◻. The display then returns to showing "On" and the ambient temperature again.



Electric Heating Elements with Thermostat
- in silver or white

Users Manual